

# theRonda S360-101 UP WH

N° de réf.: 2080525

**theben**

## Détecteurs de présence et de mouvement Montage au plafond intérieur

### Description des fonctions

- Détecteur de présence passif-infrarouge pour montage au plafond
- Zone de détection circulaire 360 °, jusqu'à Ø 9 m (64 m<sup>2</sup>)
- Commande automatique en fonction de la présence et de la luminosité des systèmes d'éclairage et CVC
- Mesure de lumière mixte, appropriée pour des lampes fluorescentes (FL/PL/ESL), à halogène, à incandescence et LED
- Canal A pour l'éclairage : relais, 230 V
- Fonctionnement commutable en mode automatique ou semi-automatique
- Valeur de commutation de la luminosité réglable, fonction d'apprentissage
- Réduction de la temporisation à l'extinction en cas de présence non prolongée (présence transitoire)
- Possibilité de raccordement d'un bouton-poussoir ou d'un commutateur pour commutation manuelle avec détection automatique du bouton-poussoir/commutateur
- Fonction impulsions pour minuteries d'éclairage d'escalier
- Canal H, présence : relais, libre de potentiel
- par ex. pour la commande de systèmes CVC
- Temporisation à l'enclenchement et temporisation à l'extinction réglables
- Possibilité de limiter la zone de détection grâce aux segments
- Mise en service immédiate grâce aux pré-réglages en usine
- Mode test pour vérifier fonctionnement et zone de détection
- Montage en parallèle maître-esclave ou maître/maître : 10 détecteurs max. peuvent être raccordés les uns aux autres pour étendre la zone de détection
- Montage dans le plafond dans un boîtier encastré
- Montage au plafond possible en saillie avec boîtier apparent
- Télécommande utilisateur theSenda S, télécommande de gestion SendoPro (en option)



Sous réserve de modifications ou d'erreurs

Pour plus d'informations, consulter: [www.theben.fr/produit/2080525](http://www.theben.fr/produit/2080525)

Les données de charge sont déterminées avec des illuminants sélectionnés à titre d'exemple et sont donc des données typiques en raison du grand nombre de produits disponibles.

# theRonda S360-101 UP WH

N° de réf.: 2080525

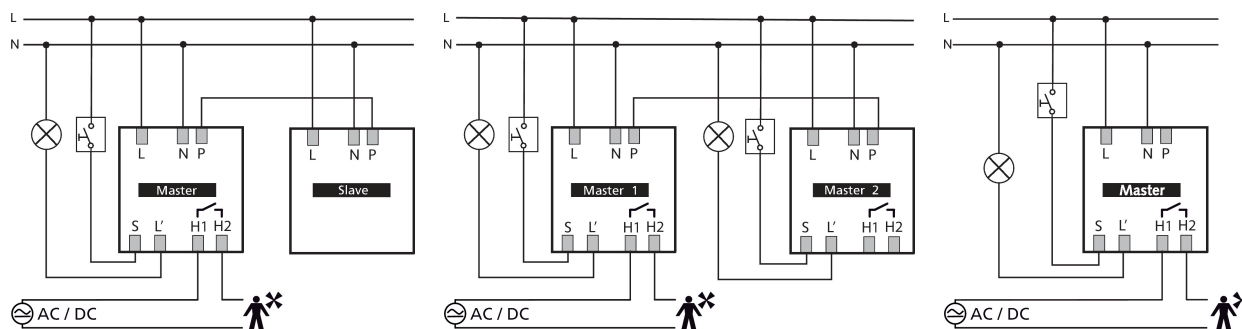


## Caractéristiques techniques

| theRonda S360-101 UP WH              |   |
|--------------------------------------|---|
| Tension d'alimentation               | 110 V CA - 230 V CA   |
| Fréquence                            | 50 - 60 Hz  |
| Hauteur de montage                   | 2 - 4 m   |
| Hauteur minimale                     | 1,7 m   |
| Type de montage                      | Montage au plafond  |
| Couleur                              | Blanc   |
| Sortie de commutation                | Lumière   Présence  |
| Consommation propre                  | ~0,1 W  |
| Mesure de lumière                    | Mesure de lumière mixte   |
| Plage de réglage                     | 30 - 3000 lx  |
| Temporisation lumière                | 10 s - 60 min   |
| Type de lampes                       | Lampes à incandescence/lampes à halogène, Lampes à fluorescence, Lampes fluocompactes, LEDs |
| Charge de lampes à incand./ halogène | 2300 W  |
| Tubes fluorescents/compacts          | 1150 VA (cos φ = 0,5)   |

| theRonda S360-101 UP WH           |   |
|-----------------------------------|---|
| Courant de commutation            | max. 800 A / 200 μs                         |
| Lampe LED < 2 W                   | 60 W  |
| Lampe LED 2-8 W                   | 600 W                                       |
| Lampe LED > 8 W                   | 600 W                                       |
| Temporisation d'enclenchement     | 0 s - 10 min / Surveillance de local        |
| Temporisation présence            | 10 s - 120 min                              |
| Puissance de commutation présence | 50 W / 50 VA (max. 2 A), min. 0,5 mV / 10mA |
| Type de raccordement              | Bornes à vis                                |
| Section de câble maximale         | max. 2 x 2,5 mm <sup>2</sup>                |
| Boîtier encastré                  | 55 mm                                       |
| Zone de détection                 | 50 m <sup>2</sup> (ø 8 m   360°)            |
| Couverture angulaire              | 360°  |
| Température ambiante              | -15°C ... 50°C                              |
| Indice de protection              | IP 54 (lorsqu'il est installé)              |

## Schémas de raccordement



## Zone de détection pour les applications de planification à une température de 21 °C

| Hauteur de montage (A) | Personnes assises (S)    | Zone transversale (T)   | Zone frontale (R)                     |
|------------------------|--------------------------|-------------------------|---------------------------------------|
| 2 m                    | 5 m <sup>2</sup>   2,5 m | 38 m <sup>2</sup>   7 m | 5 m <sup>2</sup>   2,5 m <sup>2</sup> |
| 2,5 m                  | 7 m <sup>2</sup>   3 m   | 38 m <sup>2</sup>   7 m | 7 m <sup>2</sup>   3 m                |
| 3 m                    | 13 m <sup>2</sup>   4 m  | 50 m <sup>2</sup>   8 m | 13 m <sup>2</sup>   4 m               |
| 3,5 m                  |                          | 50 m   8 m              | 13 m <sup>2</sup>   4 m               |
| 4 m                    |                          | 64 m <sup>2</sup>   9 m | 13 m <sup>2</sup>   4 m               |

Sous réserve de modifications ou d'erreurs

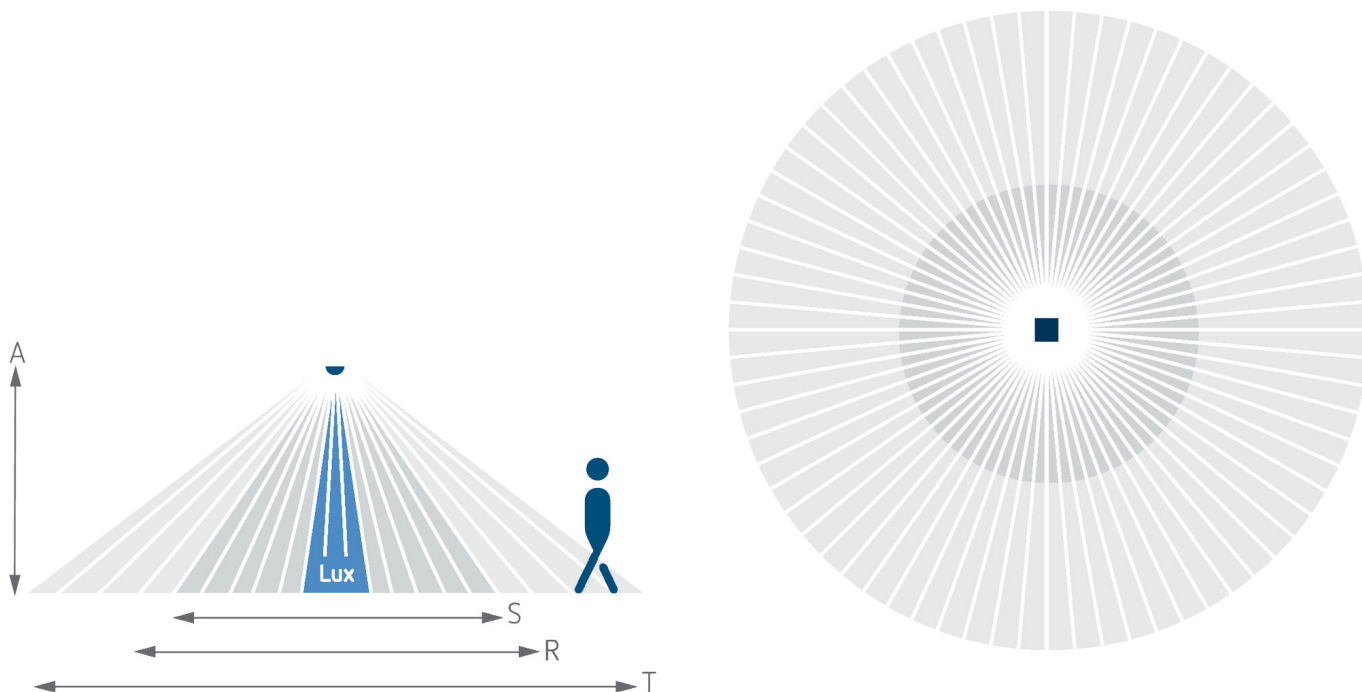
Pour plus d'informations, consulter: [www.theben.fr/produit/2080525](http://www.theben.fr/produit/2080525)

Les données de charge sont déterminées avec des illuminants sélectionnés à titre d'exemple et sont donc des données typiques en raison du grand nombre de produits disponibles.

14/05/2024

Page 2 de 5

## Zone de détection pour les applications de planification à une température de 21 °C



### Zone de détection selon Sensnorm IEC 63180

| Hauteur de montage (A) | Zone transversale (T)    | Zone frontale (R)         | Personnes assises (S)   |
|------------------------|--------------------------|---------------------------|-------------------------|
| 2,5 m                  | 50 m <sup>2</sup>   8 m  | 28 m <sup>2</sup>   6 m   | 20 m <sup>2</sup>   5 m |
| 4 m                    | 79 m <sup>2</sup>   10 m | 71 m <sup>2</sup>   9,5 m |                         |

# theRonda S360-101 UP WH

N° de réf.: 2080525

# theben

## Plans d'encombrement



## Accessoires

**theSenda P**  
N° de réf.: 9070910



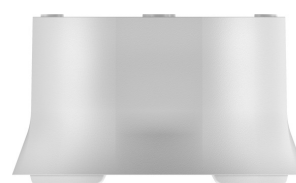
**theSenda S**  
N° de réf.: 9070911



**Boîtier saillie 110A GR**  
N° de réf.: 9070913



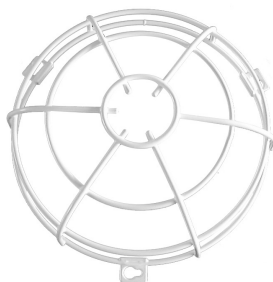
**Boîtier saillie 110A WH**  
N° de réf.: 9070912



**Clip de recouvrement**  
N° de réf.: 9070921



**QuickSafe grille de protection**  
N° de réf.: 9070531



**theSenda B**  
N° de réf.: 9070985



**Cover 110 GR**  
N° de réf.: 9070591



Sous réserve de modifications ou d'erreurs

Pour plus d'informations, consulter: [www.theben.fr/produit/2080525](http://www.theben.fr/produit/2080525)

Les données de charge sont déterminées avec des illuminants sélectionnés à titre d'exemple et sont donc des données typiques en raison du grand nombre de produits disponibles.

# theRonda S360-101 UP WH

N° de réf.: 2080525

**theben**

## Accessoires

---

**Boîtier de montage au plafond**  
**68A**

N° de réf.: 9070992



**Boîtier saillie 110A BK**

N° de réf.: 9070600



**Cover 110 BK**

N° de réf.: 9070851



Sous réserve de modifications ou d'erreurs

Pour plus d'informations, consulter: [www.theben.fr/produit/2080525](http://www.theben.fr/produit/2080525)

Les données de charge sont déterminées avec des illuminants sélectionnés à titre d'exemple et sont donc des données typiques en raison du grand nombre de produits disponibles.

14/05/2024

Page 5 de 5